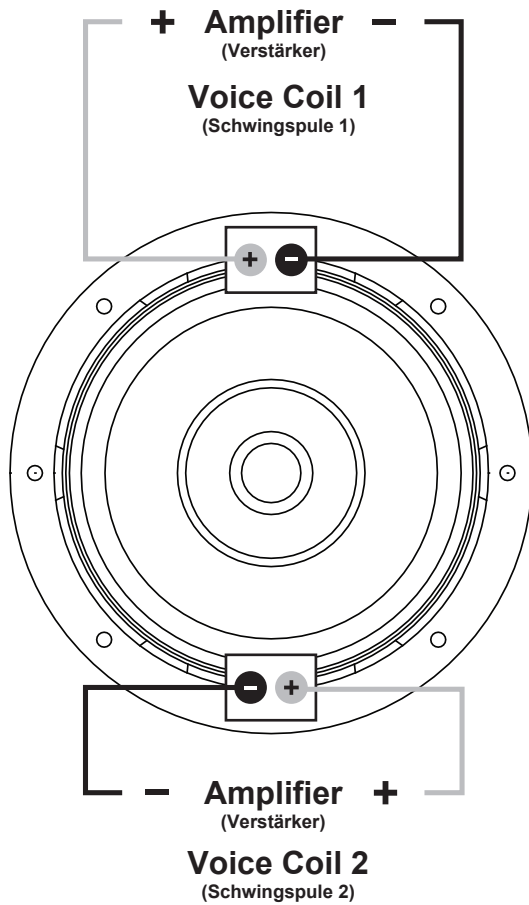
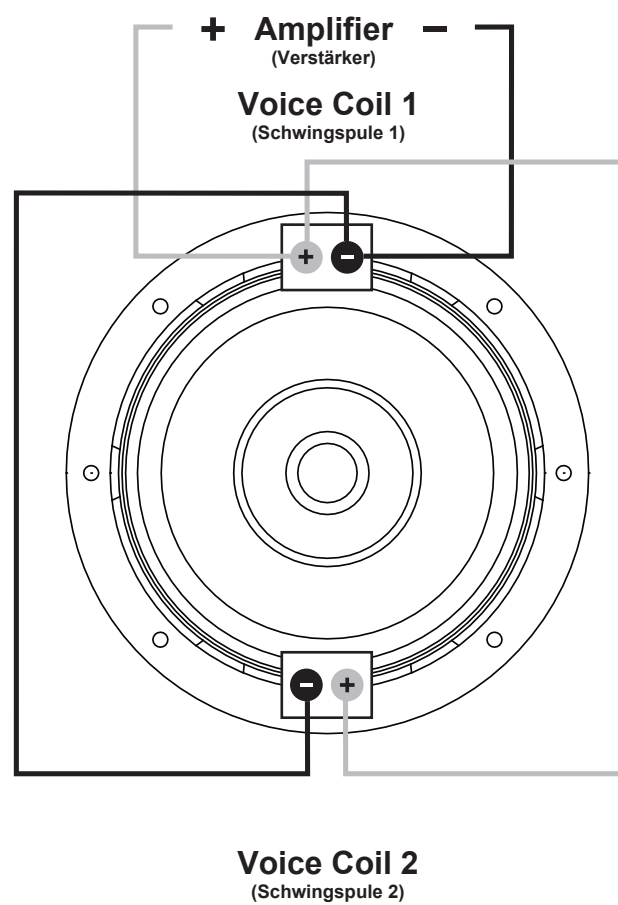


WIRING DIAGRAM (Anschlussdiagramm)

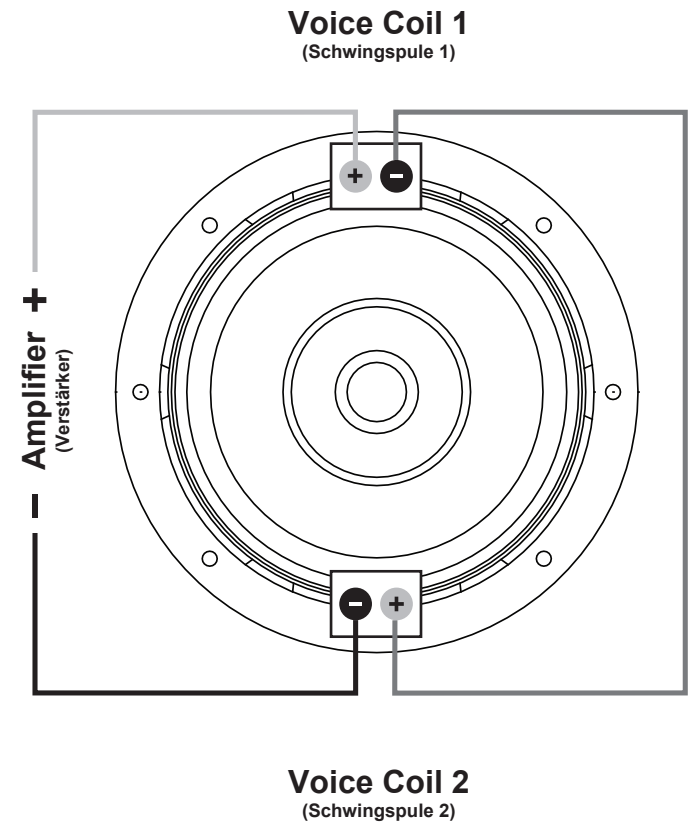
Standard
2 + 2 Ohm



Parallel
1 Ohm



Serial
(Reihe)
4 Ohm



SPECIFICATIONS

(Technische Daten)

	RMS W	MAX W	NOM. IMP. Ohm	OUTER DIAMETER Außendurchmesser mm	MOUNTING HOLE Einbauöffnung mm	MOUNTING DEPTH Einbautiefe mm	Xmax +/- max. mm	SD cm ²	Mms g	Re Ohm	Fs Hz	Qms	Qes	Qts	VAS L	SPL dB/1W	Le mH	VC mm
MW622	150	300	2 + 2	170	144	85	10	144	34,2	2 x 2	51,3	2,98	0,53	0,45	8,2	85	1,3	38

RECOMMENDED ENCLOSURES

(Gehäuse-Vorschläge)

	VENTED ENCLOSURE SOUND QUALITY (Bassreflex-Gehäuse Klangqualität)					
	VOLUME Volumen	-3dB FREQ. F3	TUNING FREQ. Fb	PORT Kanal	PORT SURFACE Kanal Fläche	PORT LENGTH Kanal Länge
	Vb L	F3 Hz	Fb Hz	Ø cm	cm ²	cm
MW622	14	42	48	6,0	28	21



DISPOSAL / RECYCLING

If you have to dispose the loudspeakers, please note that no electronic devices must be disposed in the household waste. Dispose the loudspeakers at a suitable recycling facility in accordance with local waste regulations. If necessary, consult your local authority or dealer. More information at www.audiodesign.de/english/disposal



ENTSORGUNG / RECYCLING

Falls Sie die Lautsprecher entsorgen müssen, beachten Sie, dass keine elektronischen Geräte im Hausmüll entsorgt werden dürfen. Entsorgen Sie die Lautsprecher samt Komponenten in einer geeigneten Recyclinganlage gemäß den örtlichen Abfallbestimmungen. Konsultieren Sie gegebenenfalls Ihre örtliche Behörde oder Ihren Händler. Mehr Informationen unter www.audiodesign.de/entsorgung